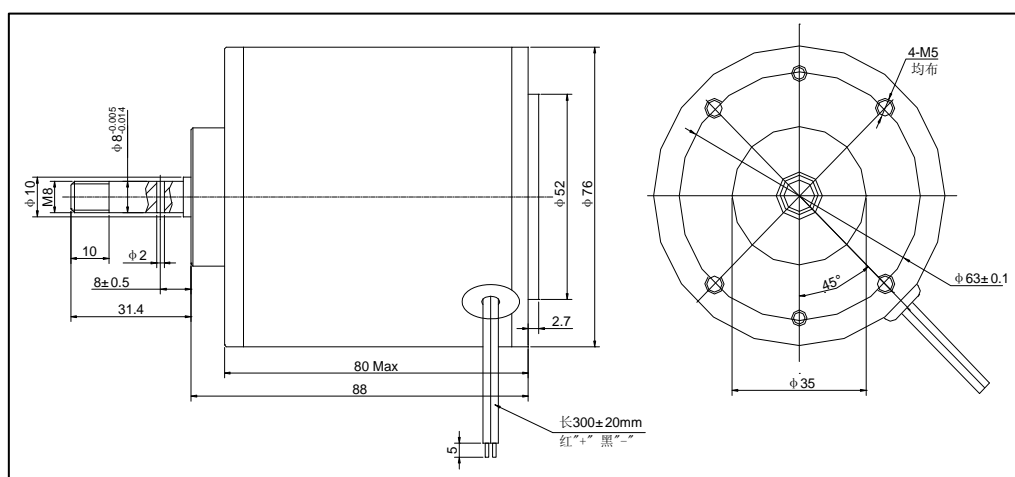
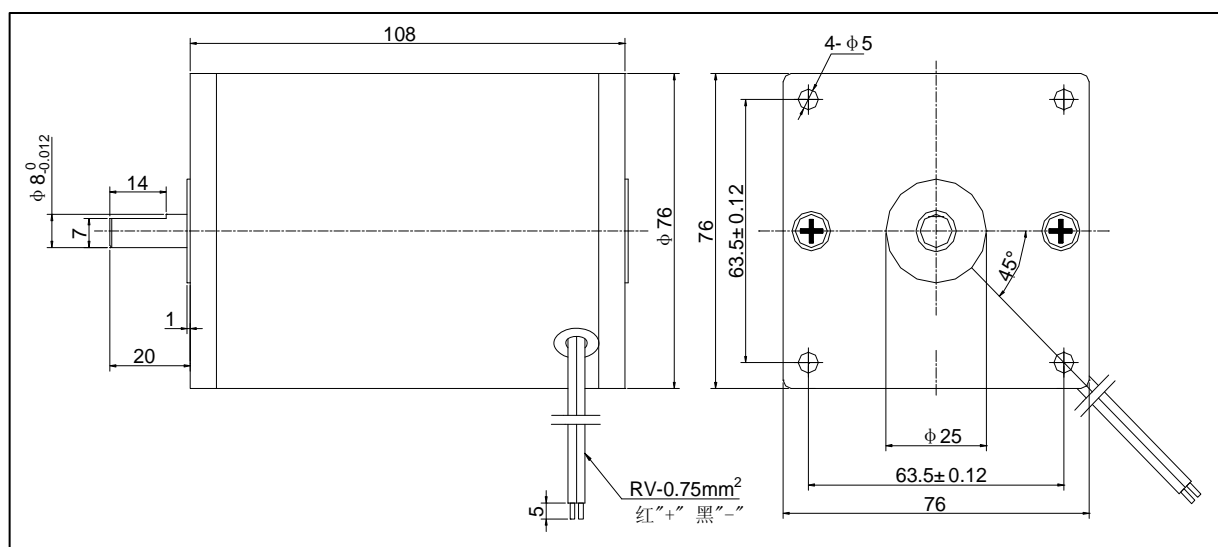


型号	电压	空载参数		负载参数			电机长度
		Free-Load Parameter		Load Parameter			
Model	Voltage	转速(±10%)	电流	转矩	转速(±10%)	电流	Length
		Speed	Current	Torque	Speed	Current	
	VDC	r/min	A	N.m	r/min	A	mm
76ZYT108-23030	230	3000	≤0.12	0.25	2500	≤0.5	108
76ZYT108-11530	115	3000	≤0.25	0.25	2500	≤1.0	108
76ZYT106-1250	12	5000	≤2.5	0.21	4250	≤12	106
76ZYT088-1235	12	3500	≤1.5	0.1	3200	≤4.6	88
76ZYT120-2436	24	3600	≤1	0.35	3000	≤7.5	120



76ZYT088-1235



76ZYT108-23030